



100L 系列 低温角型调节阀

使 用 说 明 书

无锡卓尔阀业有限公司

二 00 九年一月

序言

低温角阀是一种体积小、结构简单、适合于控制低温流体的单座角型调节阀。与精小型设计的多弹簧薄膜式执行机构组合为标准品。

注：其它型号的阀门请勿使用本说明书。

希望客户仔细阅读本说明书，完全理解后再付诸实践。另外，设备在正常开车后，设备操作员与维修人员须将此说明书就近保管好，以便需要时参阅。

本说明书的主要内容包括验收、搬运及保管、拆箱、安装、开车准备及开车、结构、动作原理、日常检查及定期检查、故障、异常的辨别方法与措施、拆卸、装配等几个部分。

由于控制阀的研究与改进在不断进行，因此本使用说明书的内容有可能与购买产品的具体情况有不符之处，如对购买的产品或本说明书有疑问，请与下述部门联系：

总 机：0510-83078930、83078931

销售部：分机 802

技术部：分机 805

传 真：0510-83078933

地 址：江苏省无锡市金山北工业园北创科技产业园 3-C

安全注意事项

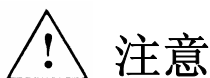
为了确保本控制阀的验收、搬运、保管、安装、运转准备、运转及维修的安全进行，必须正确使用及定期保养。请对本使用说明书上所示的安全注意事项仔细阅读、充分理解后再进行操作使用。

本使用说明书及安全注意事项，主要是介绍如何使用本控制阀调节流体的流量、压力、温度、液面以及控制流体的通断。若不按本说明书中所述的使用或操作方法进行操作，有关安全责任由使用者自己承担。

本说明书中必须遵守的有关安全注意事项在文中示意如下，其中包括标示**警告**、**注意**的标题及注意事项的说明。



如果不遵守注意事项将随时可能发生伤亡事故。



如果不遵守注意事项将随时可能造成控制阀或其它设备的损坏及故障。

目 录

1. 验收·搬运及保管.....	1
1-1. 验收·搬运	
1-2. 保管	
2. 拆箱	2
3. 安装	3~4
3-1. 安装场所的允许环境温度	
3-2. 维修空间及设备	
3-3. 安装位置	
3-4. 配管·配线工程	
4. 开车准备及开车	5~6
4-1. 开车准备	
4-2. 开车	
5. 本体部结构	6
5-1. 本体部结构	
6. 动作原理	7
7. 日常检查及定期检查	7~8
7-1. 日常检查	
7-2. 定期检查	
8. 故障·异常的辨别方法与措施	9
9. 拆卸准备	9
10. 拆卸·装配	10~13
10-1. 本体部与执行机构的拆卸	
10-2. 执行机构的拆卸	
10-2-1. 本体部的拆卸	
10-3. 本体部的装配	
10-3-1. 本体部的装配	
10-4. 填料的装配	
10-5. 本体部与执行机构的装配	
11. 装配后的调整	14
12. 阀门及零部件的报废	14
13. 备品备件的订货	14

1. 验收、搬运及保管

1-1. 验收、搬运

警告

由于控制阀较重，搬运时须注意下述事项。如果不加以注意则可能对人身造成重大伤害。

● 使用符合劳动安全法的吊装机械进行装卸、搬运，注意绝对不能在吊装的物件下站立或操作吊装机械。

另外，本控制阀的产品包装重量标示在包装箱表面。

● 对于小尺寸产品用瓦楞纸箱包装的情况下，往往会有包装箱被水弄湿使强度降低的情况，因此在这种情况下处理时应加倍小心。

1-2. 保管

(1) 在安装到管道上之前，必须一直处于包装状态保管。

(2) 不要在下述场所保管：

- (a) 有雨水处
- (b) 超过 60℃ 的高温场所
- (c) 灰尘多的场所
- (d) 湿度高的场所

(3) 验收检查时拆开包装的必须重新包装好，直到开始安装。

(4) 空气配管接口及电气配线接口的塞子和盖等，在空气配管及电气配线工程开始以前，请不要打开。

(5) 在保管期为一年以上的情况下，填料往往会发生硬化、老化现象，所以请打开包装，将紧固填料的六角螺母松开 2 圈，以此状态进行保管。使用时请将六角螺母旋紧到如表 10-3，10-4 所示的扭距为止。之后，从配管连接法兰部位施加相当于使用流体压力的气体（空气或氮气）或水压，检查填料部分有无泄漏。若有泄漏，请更换新的填料。更换要领请遵照拆卸、组装一项的说明。

(6) 对于使用后再进行保管的情况，请按下述事项进行处理：

- (a) 请将控制阀内部用水加以仔细清洗后干燥处理。
- (b) 请勿损伤图 2-1 所示配管连结法兰的焊接面。
- (c) 请对可能生锈的部位进行防锈处理。
- (d) 请对空气配管接口及电气配管接口进行防水处理。

2. 拆箱

在拆除包装的过程中，请遵照包装箱表面所示的拆箱顺序进行。

警告

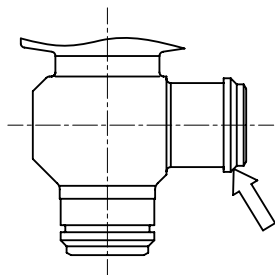
- 将本控制阀从包装箱中取出并吊运时，请使用适合本控制阀重量的标准化吊带，以避免损伤控制阀。此时请使用两侧的吊环，并使载重均匀，请参照图 2-2。但是，若标注在包装箱表面的重量超过下述限定重量范围，请不要使用吊环，必须按图 2-3 所示进行。否则可能因吊装不安全而造成人身伤亡。

执行机构尺寸	型 号	吊环允许载重
220, 270	4022LA/4027LA	250 Kg
350	4035LA	400 Kg
450	4045LA/4045LB	600 Kg

注意

拆除包装后，为防止控制阀损伤，必须注意下述事项。

- 请不要损伤如图 2-1 所示配管连接法兰的焊接面，以免造成焊接面泄漏。
- 在本控制阀的执行机构上安装有定位器、增速器、电磁阀等附件及手动操作机构时，不要使其触地，以免受到控制阀的挤压。



请勿损伤箭头所指的焊接面

图 2-1

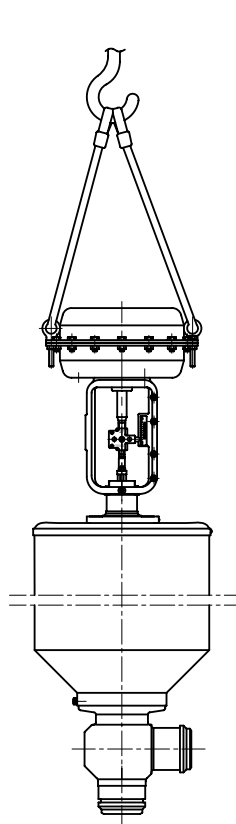


图 2-2

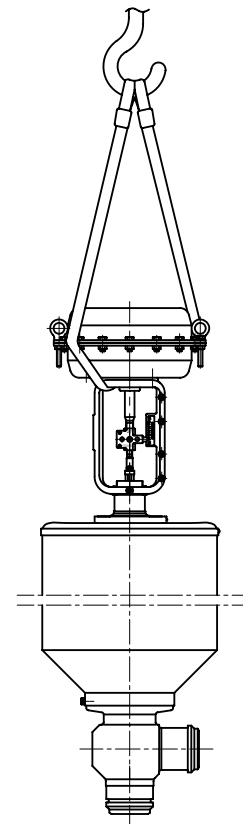


图 2-3

3. 安装

警告

由于控制阀较重，必须注意下述事项，以免不正确操作给人身造成重大伤害。

- 本控制阀与工艺管路连接时，请使用符合劳动安全法规定的合适的吊装机械吊运，此时绝对不能在吊装的物件下站立或操作吊装机械。
- 另外，本控制阀的产品包装重量标示在包装箱表面。

注意

为了维护本控制阀的性能，请注意下述事项。

- 请勿损伤如图 2-1 所示的配管焊接形的坡口，以免造成焊接面泄漏。
- 将本控制阀从包装箱取出吊运时，必须遵守上述的警告·注意事项，使用适合于该控制阀重量的标准化吊带，以防损伤本控制阀。
- 请充分清洗配管内部，去除杂物、焊渣后再安装本控制阀。若有残存异物，将损坏阀芯与阀座密封面引起泄漏。另外，该异物若进入阀芯的导向部位，将引起动作不良。
- 空气配管与电气配线接口的塞子和盖等，在本控制阀与配管安装完成后及空气配管与电气配线工程开始之前，请不要打开。
- 本控制阀在安装到工艺配管上时，请不要使其受到撞击、摔落等剧烈冲击。否则将引起故障，必须重新调试。
- 请确保本控制阀进行维修拆卸时所需要的空间场地。
- 本控制阀执行机构在带有手动操作机构的场合下，要确保有安全且易于操作的场地。
- 不要将控制阀安装在有剧烈振动或对控制阀施加过大载荷的场所。
- 为便于维修，请不要将执行机构颠倒安装。
- 本控制阀的安装环境温度，必须按照 3-1 项允许的环境温度。

3-1. 安装场所允许的环境温度

在订购控制阀后，所提交的控制阀规格明细书执行机构参数一项上，记载了按何种规格（标准型·高温型·低温型）制造的控制阀其安装场所所允许的环境温度范围。

由于辐射、日光直射等因素未考虑进下述环境温度范围，请采取适当的保护措施，如设置遮阳板、采用隔热材料等。

*标准规格: -10~+70℃

*低温规格: -40~+40℃

*高温规格: 0~+100℃

3-2. 维修空间及设备

在控制阀上方应保留更换执行机构、检查阀内件所必须的空间，且确保大于下述尺寸。另外，维修时如需拆下该控制阀时，在人工搬不动的情况下，请在控制阀上方安装链式葫芦设备，实际尺寸为下述尺寸加上链式葫芦设备的尺寸。

执行机构尺寸/型号	H(long 600)
220, 270/4022LA, 4027LA	1100 mm 以上
350/4035LA	1200 mm 以上
450/4045LA, 4045LB	1350 mm 以上

注:以上尺寸为延长 600mm 时空间,其它延长尺寸时的空间参照预留。

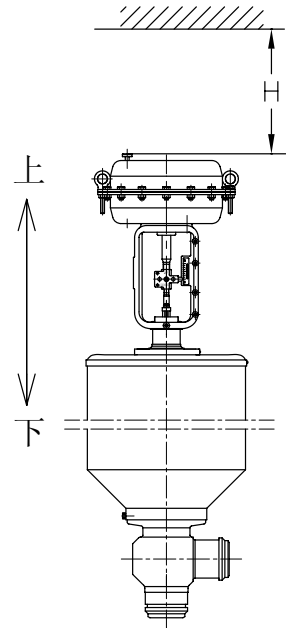


图 3-1

3-3. 安装位置

- 原则上按图 3-1 所示垂直安装，不得已时允许在图 3-2 所示的范围内安装。但要注意不要将执行机构附件的排气口朝天放置。若控制阀可能受到振动及来自外力的危险时，请使用控制阀的附设支架或配管支架。
- 带有手轮机构的场合请采用能确保安全、且易于操作的安装位置。

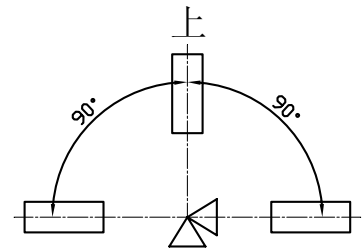


图 3-2

3-4. 配管·配线工程

⚠ 注意

为了保证控制阀的性能，请注意下述事项。

- 对于定位器、增速器等仪表的供气配管，请选择足够的配管直径，以保证供气压力。
- 按用户要求安装的定位器、增速器、电磁阀等，均是与执行机构组装后出厂，请注意不要使其受损。
- 在直接输入调节信号（80~200 KPa）的情况下，按照气源接口连接配管。
- 在控制阀上配有附件时，要按照各附件的安装说明书进行仪表配管、配线。
- 在附件配管的连接部位不能使用密封带，以免堵塞气路致使附件动作不良。
- 配线工程不要在雨天或周围有降水的环境中进行，以免引起漏电及仪表损坏。
- 为充分保证附件的性能请选用合适的电线规格。
- 在配线过程中要确保外部电线接口密封防水。

4. 开车准备及开车

4-1. 开车准备

所有 ZWZ 的控制阀在出厂前已经过调试，但在运输及安装过程中难免会发生撞击、摔落等不利情况，所以在安装完成后，要重新进行调整及校正。

注意

- 若控制阀执行机构安装有附件，请不要在雨天或周围有降水的环境中作开车准备，否则将造成漏电或性能降低。
- 需要接通电源的附件在接入电源前，请确认电源电压是否与附件铭牌标示的电压相符。
- 执行机构的操作源为干燥洁净的空气，气源压力不能超过说明书标示的范围。若有变更，请向 ZWZ 咨询。
- 必须确保仪表空气配管连接处及膜片紧固部位（执行机构外周）不能有空气泄漏，若发现空气泄漏，请进行堵漏。

(1) 附件的调试

若需要进行调试，请按照各附件的使用说明书进行。另外，对定位器进行调试检测控制阀行程时，请使用千分表或与千分表相当的行程检测仪器。

(2) 执行机构的不平衡调试

在运输、保管及安装过程中，该不平衡点不会变动。但在安装中若需要把执行机构从控制阀上拆下，请按下述顺序与要领进行调整。

- 请准备好空气减压阀与 PN 1.0MPa 等级的压力表。
- 参照安装在控制阀上的铭牌，确定弹簧行程及供给气压。
- 请使内六角螺钉及连接件处于拆开状态。
- 请使阀杆处于阀闭位置。
- 利用空气减压阀与 PN 1.0MPa 等级的压力表，从执行机构的气源接口输入下述规定值的空气压力。

(a) 正作用（气闭）场合

- ★ 请输入弹簧作用范围上限值的空气压力。
- ★ 当推杆的螺纹部位与阀杆的螺纹部位用连接件连接后，再用内六角螺钉紧固。若连接不良，则稍微降低一点所设定的弹簧作用范围上限值的空气压力，再进行连接。
- ★ 使空气压力在弹簧作用范围内变化，确认是否达到规定的行程。

另外，在带有定位器的情况下，请根据前面第（1）项附件的调试方法进行调整、确认。

(b) 反作用（气开）的场合

- ★ 请输入弹簧作用范围下限值的空气压力。
- ★ 当推杆的螺纹部位与阀杆的螺纹部位用连接件连接后，再用内六角螺钉紧固。若连接不良，则稍微升高一点所设定的弹簧作用范围下限值的空气压力，再进行连接。
- ★ 使空气压力在弹簧作用范围内变化，确认是否达到规定的行程。

另外，在带有定位器的情况下，请根据前面第（1）项附件的调试方法进行调整、确认。

4-2. 开车

⚠ 注意

- 开车中要将附件以及配线端子箱上的盖子盖紧。以防因雨水或周围液体的侵入而导致漏电、附件故障，引起触电事故。

5. 本体部结构

5-1 100L 本体部

100L 系列单座角型调节阀的结构,如下图所示。在单座阀的阀体上装入阀座、阀芯,通过压在阀盖中的导向套,保证与阀盖同心,阀盖与阀体通过配合台阶来保证同轴度。

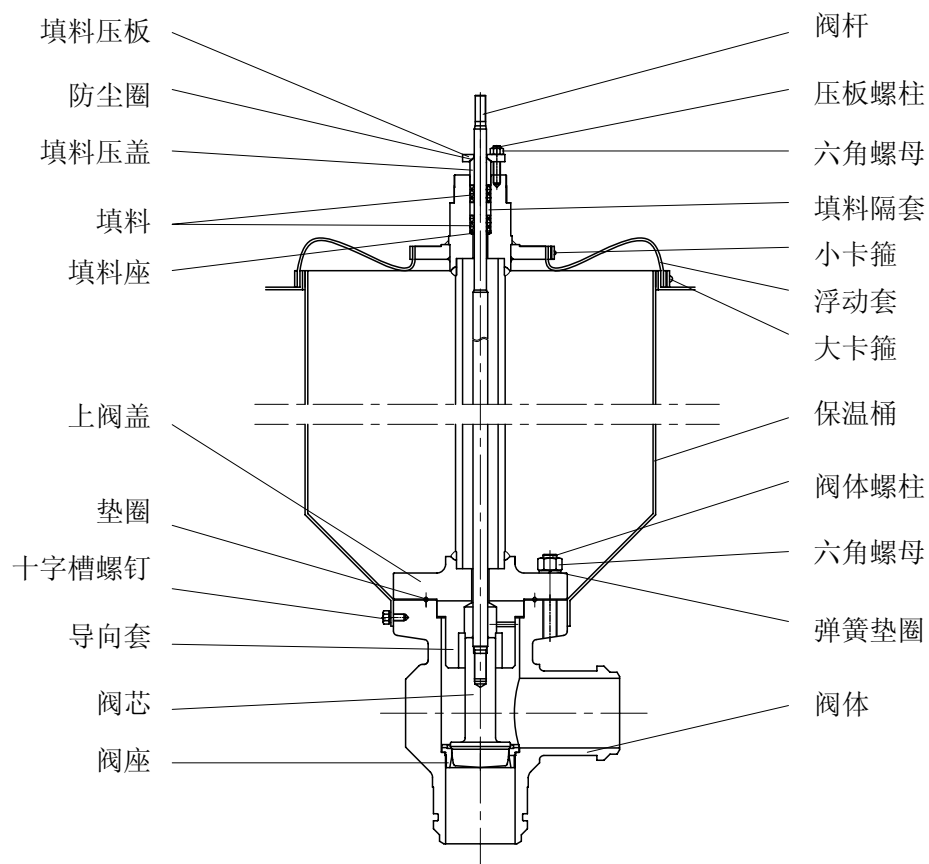


图 5-1

6. 动作原理

6-1. 正作用结构

正作用是指膜室内气压增加，阀闭。

从上膜盖的气源接口向由膜盖与膜片组成的膜室内通入空气，该气压作用于膜片与托盘，压缩弹簧，克服弹簧力向下移动，同时也带动推杆向下移动。之后，如果膜室内气压降低，则弹簧的回复力使膜片、托盘及推杆向上移动。

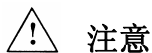
6-2. 反作用结构

反作用是指膜室内气压增加，阀开。

从下膜盖的气源接口向由膜盖与膜片组成的膜室内通入空气，该气压作用于膜片与托盘，压缩弹簧，克服弹簧力向上移动，同时也带动推杆向上移动。之后，如果膜室内气压降低，则弹簧的回复力使膜片、托盘及推杆向下移动。

7. 日常检查及定期检查

7-1. 日常检查



注意

- 在日常维修检查中，请遵守 4-1 开车、准备一项所示的注意事项。

对于生产过程中起重要作用的控制阀，请按以下各项实施日常检查。

- 为了防止误动作，请确认气源接口有无空气泄漏。
- 请确认填料及垫片处有无泄漏。若有流体泄漏，请检查阀杆部位有无损伤或咬死等现象。若无异常，请在确认动作状态的同时，拧紧填料。
- 在带有定位器的情况下，请检查是否发生振荡，阀杆移动是否平稳。
- 确认动作时有无异常声音，控制阀及配管有无振动。

在日常检查中发现异常情况且无法处理时，可在停机时实施拆卸维修或与 ZOCOL 的服务部门联系。

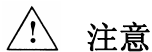
7-2. 定期检查



警告

- 在定期检查时，请遵守下述事项所示的警告内容。

4-2. 运转、10. 拆卸·装配



注意

- 在定期检查时，请遵守下述事项所示的注意内容。

3-4. 配管·配线工程、4-1. 开车准备、4-2. 开车、10. 拆卸·装配

7-2-1. 每 1~2 个月进行的检查

所有调节阀必须实施以下项目的检查。

- 为了防止误动作，请确认气源接口有无空气泄漏。
- 请确认填料及垫片处有无泄漏。若有流体泄漏，请检查阀杆部位有无损伤或咬死等现象。若无异常，请在确认动作状态的同时，拧紧填料。
- 带有定位器的情况下，请检查是否发生振荡，阀杆移动是否平稳。
- 确认动作状态中是否有异常声音，控制阀及配管有无振动。

在日常检查中发现异常情况且无法处理时，可在停机时实施拆卸维修或委托 Z◎◎ 的服务部门。

7-2-1. 每 1~2 年进行的检查及维修。

请根据下述项目，实施检查、确认、加油、更换等工作。

* 该检查及维修请尽可能委托熟悉这项工作的 Z◎◎ 服务部门实施。

(1) 执行机构

- 请向推杆的滑动部分、手动操作机构部分加油脂。
- Z◎◎ 使用的润滑油脂 进口专用油脂
- 请检查膜片有无龟裂、破损等异常情况。
- 请检查螺丝、螺母有无损伤及腐蚀。若有，请及时更换新的零件。

(2) 本体部

- 按照本体部拆卸要领从阀体上拆下上阀盖后，确认各零件是否有磨损、损伤，若有，请及时更换新的零件。

8. 故障·异常的辨别方法与措施

故障状态	原因	措施
● 没有动作。 (动作迟缓)	● 供气压力低。	● 供给规定的气压。
	● 空气配管堵塞或泄漏。	● 清扫、加固连接部分、再配管。
	● 膜片紧固部分空气泄漏。	● 加固、拆卸、整修(更换)。
	● 推杆部分空气泄漏。	● 拆卸、更换O形圈。
	● 附件异常 定位器、电磁阀、气控阀等。	● 不接通附件的情况下,给执行机构的气源接口施加规定的气压。若无异常则对定位器再作调整或对附件进行检查、修理、更换。
	● 本体部或执行机构有异常。	● 取下支架连接件,检查执行机构的动作,若有异常,则对执行机构进行拆卸、维修。
	● 手动操作机构的位置。	● 确认手动操作机构是在手动还是自动位置。
	● 定位器的灵敏度不合适。	● 请按定位器的说明书更换负载弹簧。
● 动作不稳定。 (振荡)	● 因控制流体引起负载变动。 (执行机构输出力不足)	● 加大执行机构。
	● 定位器信号变动。	● 对定位器的各种设定进行调整、信号系统进行检查。
	● 供气压力变动。	● 确认或更换供气配管口径。
	● 减压阀发生故障。	● 对减压阀进行修理、更换。
● 阀座泄漏。	● 执行机构输出力不足、阀座受损。	● 按 4-1 (2) 项不平衡点的检查、调试,对本体部进行拆卸、维修(包括更换零件)。
● 填料、垫片处泄漏。	● 紧固螺丝松动。 阀杆受损。 填料及垫圈老化、硬化。	● 拧紧螺母。 对阀杆表面修整或更换。 更换填料及垫圈。

9. 拆卸准备

警告

- 为了拆卸检查,将控制阀从工艺配管上拆下时,控制阀内压力必须释放至大气压力,温度回升接近环境温度。请对此进行确认后再开始作业。

10. 拆卸·装配



警告

控制阀因较重，必须注意下列事项，若不正确处理则将给人身造成重大伤害。

- 在法兰连接的场合，请使用适当的符合劳动安全法的吊装机械吊装，要将本体部牢固固定在作业场所平整的地面上后，再开始作业。

10-1. 本体部与执行机构的拆卸

请按以下顺序进行本体部与执行机构的拆卸。请参照图 5-1~5-13。

- 在阀体与执行机构的拆卸作业中，为了不使阀座表面受损，必须实施下述作业。
正作用状态下，将膜室的空气压处于 0 状态（阀开状态）。
反作用状态下，向膜室输入气压，使阀开度保持在 10~20%状态。
- 如图 10-1、10-2 所示，紧固连接件(112)的内六角螺钉(131)松开后拆下连接件，如图 10-3 所示状态。
- 按照图 10-3，用长方头凿子对准支架螺母凹槽，用榔头敲击。注意，图 10-3 是将支架螺母紧固时凿子的方向。支架螺母的螺纹是右螺纹，所以从驱动部上方看逆时针方向是松开。
- 如图 10-3 所示将内六角定位螺钉(132)松开后，将执行机构从本体部分离。

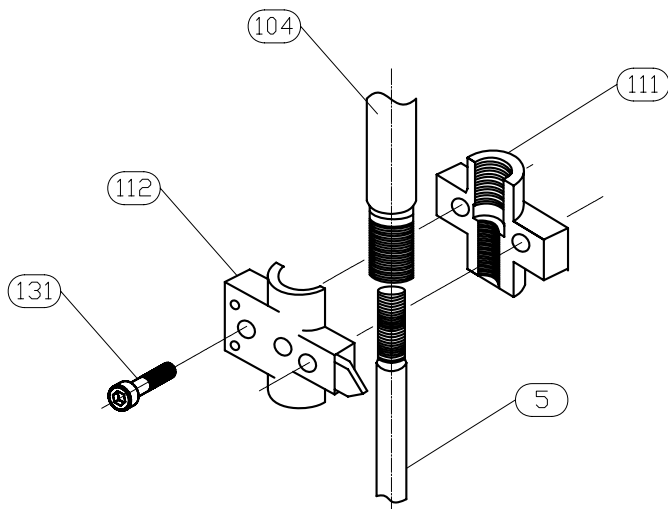


图 10-1

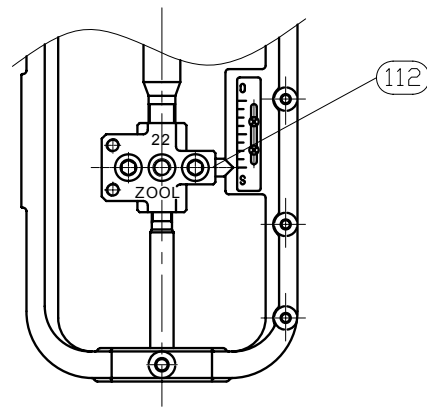


图 10-2

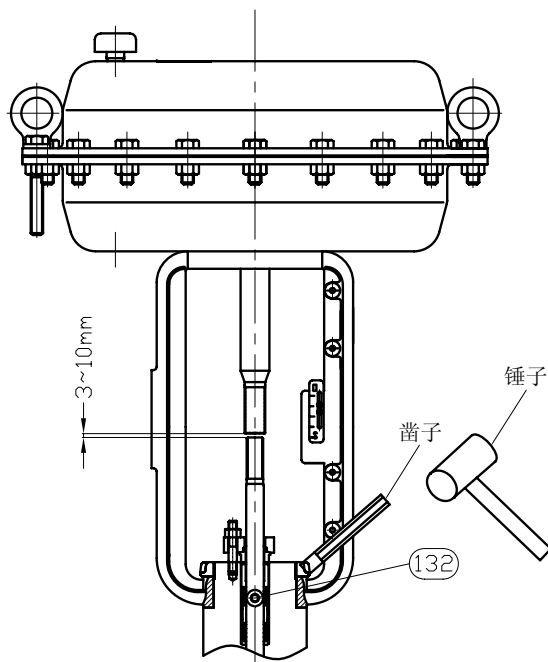


图 10-3

10-2. 本体部的拆卸

⚠ 警告

- 大口径阀阀盖因重量重，必须注意不要从所持手中滑落，以防手足受伤。
- 从事除锈作业及对损伤部研磨作业时，必须穿戴好防护用品。

⚠ 注意

- 拆下的零件不要直接放在水泥地、砖头等坚硬物上。

10-2-1 100L 本体部的拆卸

(1) 本体部的拆卸按下述顺序进行。

- 松开六角螺母后，拆下填料压板、防尘圈、填料压盖。
- 松开六角螺母后，将上阀盖从阀体上拆下。此时往往会有阀芯、阀杆与阀盖组件一起拔出的情况，所以拔的过程中注意不要脱落。
- 拆卸阀芯组件。在上面的作业中，请将与阀盖一起拆下的阀芯组件从填料的反方向拔出。
另外，阀芯与阀杆是焊接方式连接，请不要割断。
- 从阀盖的填料部分拆下填料 及各个零件。
- 在阀座表面无异常的情况下，不要拆卸阀座。

拆卸阀座时，请使用图 10-4 所示的拆卸工具，从逆时针方向松开拆下。

拆卸完成后，请用布擦干净各零件。在擦不干净的情况下用溶剂清洗，再用水洗净，再使之充分干燥。要仔细检查各零件是否有损伤，若有请更换新的零件。

(2) 阀座的拆卸及紧固

请按以下所示要领进行。

如图 10-4 所示，在拆下阀盖之处装上导向法兰，在拆卸工具的方头部位套上套筒扳手或板头，向逆时针方向转过 1~2 圈松开阀座后，拆下导向法兰及阀座。套筒扳手的力矩值是表 10-1 所示的阀座紧固力矩的 1.3~1.5 倍。

图 10-4 所示为 T 形拆卸工具与导向法兰的组合示意图。

表 10-1. 阀座紧固力矩

公称通径	紧固力矩
20A, 25A (3/4B, 1B)	150 N.m
40A, 50A (1.5B, 2B)	275 N.m
65A, 80A (2.5B, 3B)	365 N.m
100A (4B)	470 N.m
125A (5B)	950 N.m
150A (6B)	1200 N.m
200A (8B)	2000 N.m

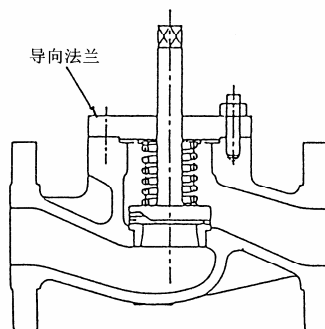


图 10-4

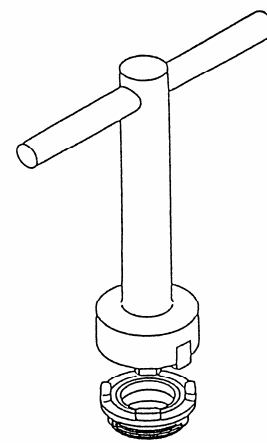
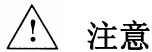


图 10-5

10-3. 本体部的装配

10-3-1 100L 本体部的装配，按以下所述做好准备后，以与本体部拆卸（第 10-2-1 项）相反的顺序进行。

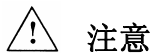


注意

本体部装配开始前的准备

- 整理好的零件请不要直接放在混凝土、瓷砖等坚硬的地面上。
- 易耗品如填料、垫片等，请准备好备件，若被拆开必须更换。
- 检查出有磨损、损伤的零件，必须更换新的零件。尤其是阀座、阀芯、阀杆、导向套，均需仔细检查，否则，重新运转后将可能造成动作不良以及阀座泄漏量增大。
- 阀座的紧固方法，请以 10-3 (2) 项所示的阀座拆卸（紧固）要领为准，使用能够确保表 10-1 阀座紧固扭矩的扭矩扳手紧固。绝对不能采用有损于阀座表面的方法，以致引起阀座泄漏量增大。

(1) 垫片的紧固



注意

- 紧固阀盖时，要均衡旋紧，不要单方向旋紧。

装好阀盖后，用六角螺母均衡地预紧，对阀芯组件与阀座进行接触、分离的上下运动，反复 3~4 次。通过以上作业使阀座、阀芯组件、阀盖的对中得以完成。之后，用扭矩扳手将六角螺母紧固到表 10-2 所示的扭矩值为止。紧固六角螺母的顺序，按与紧固了的六角螺母成对角线的方向。

表 10-2. 垫片紧固扭矩

单位：N·m

公称通径	公称压力		
	JIS 10K ANSI (JPI) 150# PN 1.6 MPa	JIS 20K , 30K ANSI (JPI) 300# PN 4.0 MPa	JIS 40K ANSI (JPI) 600# PN 6.3 、 10 MPa
20A , 25A (3/4B , 1B)	30	30	35
40A , 50A (1.5B , 2B)	50	50	95
65A , 80A (2.5B , 3B)	90	90	120
100A (4B)	110	110	150
125A (5B)	330	330	330
150A (6B)	330	330	450
200A (8B)	330	330	570

10-4 填料的安装

⚠ 注意

- 请按下图所示顺序安装填料。
- 请不要损伤填料的表面(内径侧、外径侧、上、下表面)。
- 填料若是聚四氟乙烯 V 形填料，安装时请注意装入的方向。
- 填料的紧固扭矩请参照表 10-3，10-4 所示的扭矩值。

将矩形截面的成型填料装入时，请按图 10-6 所示，每一环的接缝部位均错开 90° 安装。

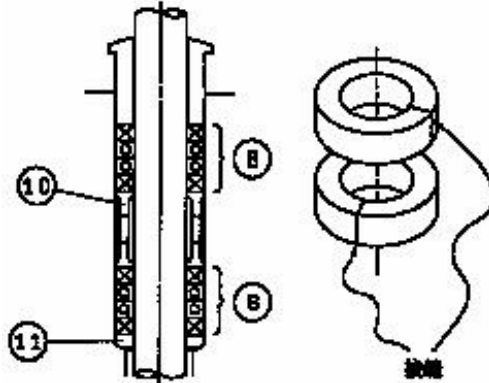


图 10-6

表 10-3. 矩形截面成型填料的紧固扭矩 (单位:N.m)
使用的填料材质与下述相应填料记号核对后再选定紧固扭矩。

公称压力	阀杆直径 mm	填 料 材 质	
		强化聚四氟乙烯盘根	柔性石墨盘根
JIS 10K ANSI 150# PN 1.6 MPa	10	1.8	2.0
	14	2.3	2.5
	17	2.8	3.0
	25	7.0	7.5
JIS 20K JIS 30K ANSI 300# PN 4.0 MPa	10	2.3	2.7
	14	3.0	3.5
	17	3.5	4.0
	25	9.0	10.0
JIS 40K ANSI 600# PN 6.3 MPa PN 10 MPa	10	3.0	3.5
	14	4.0	4.5
	17	4.5	5.0
	25	11.5	12.5

表 10-4
聚四氟乙烯 V 型填料
下表所示为六角螺母
的紧固扭矩

阀杆直径 mm	扭距量
10	4 螺距 (约 5 mm)
14	5 螺距 (约 6 mm)
17	6 螺距 (约 7 mm)
25	6 螺距 (约 10 mm)

10-5. 执行机构与本体部的装配

按以下顺序进行执行机构与本体部的装配。

- 支架按拆卸前的位置安装后，用内六角定位螺钉固定。将支架螺母按图 10-3 的要领紧固，对紧固工具的注意要点与拆卸时相同。
- 降下阀杆，确认阀芯与阀座接触良好。
- 请按 4-1(2)项进行执行机构不平衡力调整，然后紧固连接件 (112)。

11. 装配后的调整

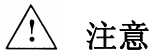
装配完成后进行下述确认，若不合格则再次拆卸，检查出原因后再进行装配。

- 对执行机构施加规定的气压，动作须平稳。
- 对垫片、填料部进行气密试验。（须无泄漏）
- 阀座泄漏量必须在规定值以内。
- 滞后性、直线性必须在规定值以内。

调整完成后，配管安装，请遵从第 3 项(安装)。

12. 阀门及零部件的报废

按报废物处理有关法律，委托被准许的产业报废物处理厂商或地方公共团体进行处理。



- 含四氟成分的填料及密封环,请不要焚烧,焚烧将分解氟产生有毒气体,对人体有害。

13. 备品备件的订购

维修用的易耗品或因磨损、损伤须更换零件时，请向 ZICOL 销售部订货。